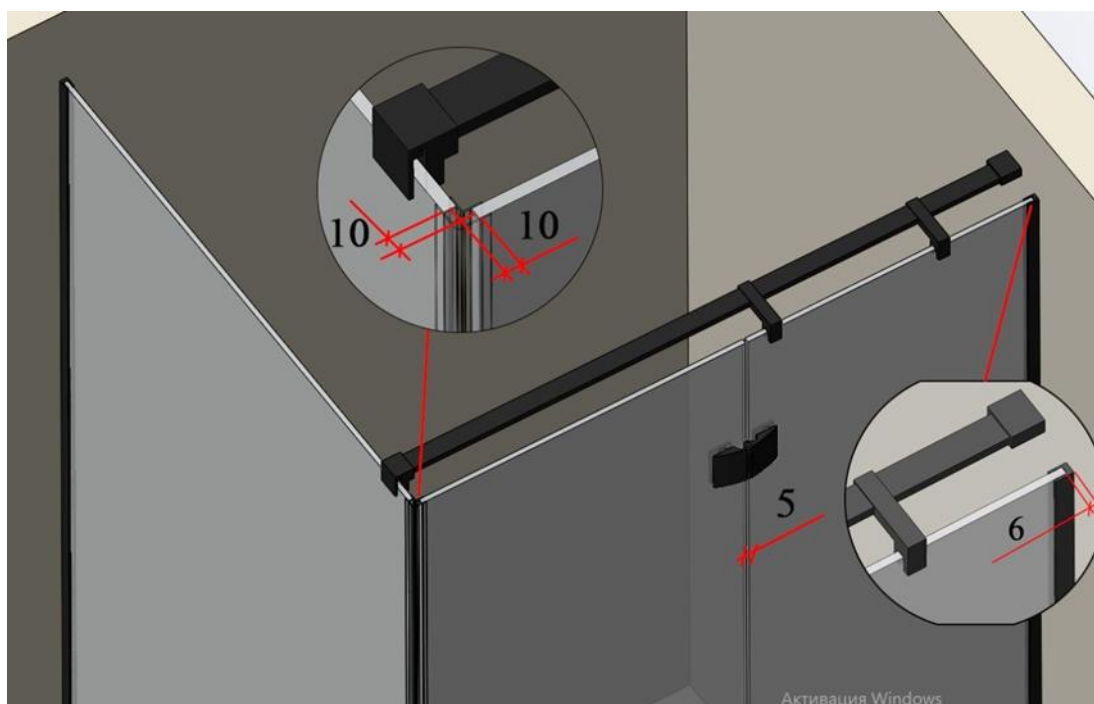


Инструкция по установке распашной угловой перегородки



- Согласно чертежа выполнить разметку для установки вертикальных и горизонтальных профилей.
При разметке учитывать технологические зазоры для уплотнителей и зазоры в профилях. (см. схему ниже)



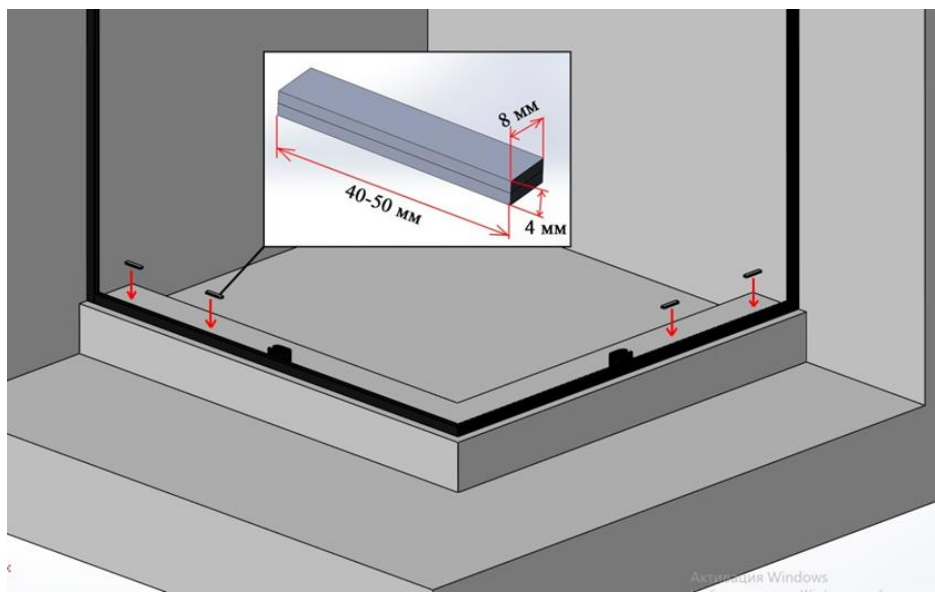
В профилях просверлить отверстия диаметром 4.5 мм, с шагом 450-470 мм.
Просверлить отверстия в плитке соосно отверстиям в профиле с помощью сверла по кафелю диаметром 6 мм на глубину 40-45 мм.
Забить пластиковые дюбеля 6x40 мм.
На опорную поверхность профиля нанести сплошным швом санитарный прозрачный герметик. Закрепить профили с помощью саморезов 3,5x40 мм



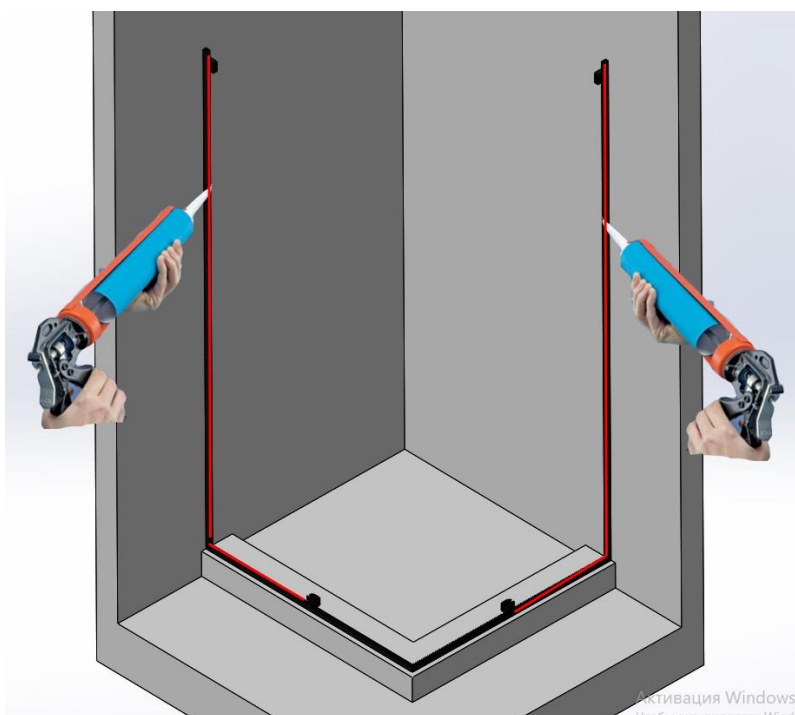
2. Излишки герметика удалить силиконовым шпателем



3. В нижние опорные профили проложить под каждое стекло технологические прокладки (для исключения контакта стекла с металлом). Высота одной прокладки должна быть 4-5 мм.



4. В места установки неподвижных стёкол нанести сплошным швом внутрь профиля санитарный прозрачный силиконовый герметик.



5. Установить неподвижные стёкла. Проверить вертикальный уровень. При необходимости (для выравнивания) подложить прокладки в опорный либо в вертикальный профили.

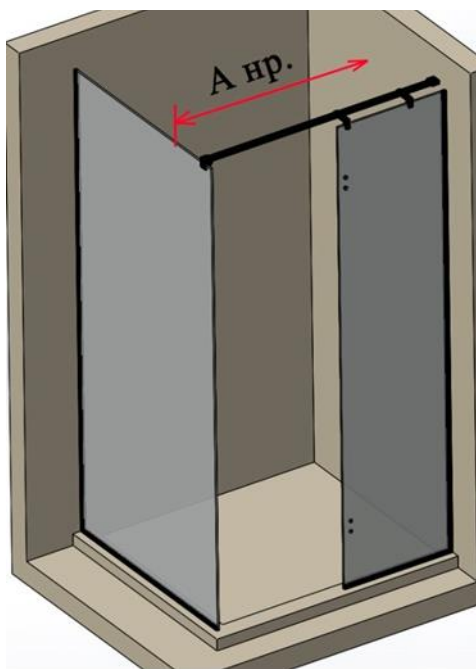


6. Излишки герметика удалить шпателем

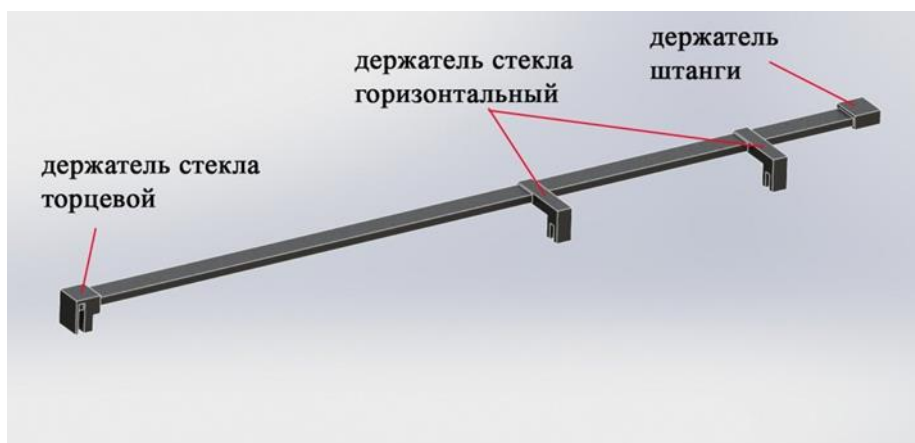


7. Отрезать стабилизирующую штангу в размер.

$$L_{\text{штанги}} = A_{\text{нр.}} - 15 \text{ мм}$$

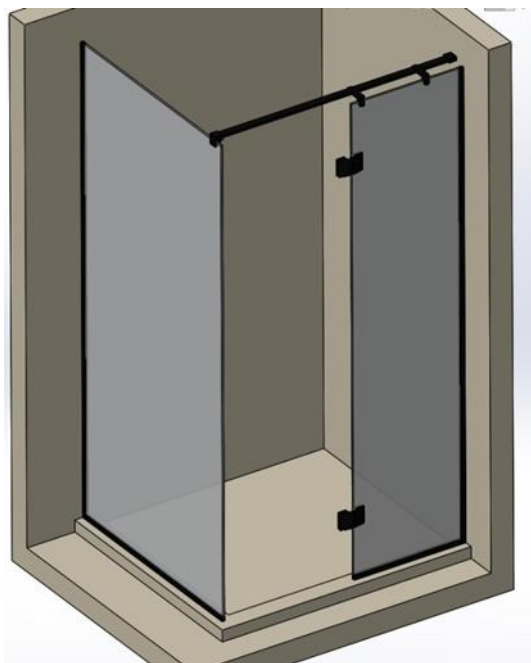


8. Собрать заранее конструкцию из штанги и держателей.

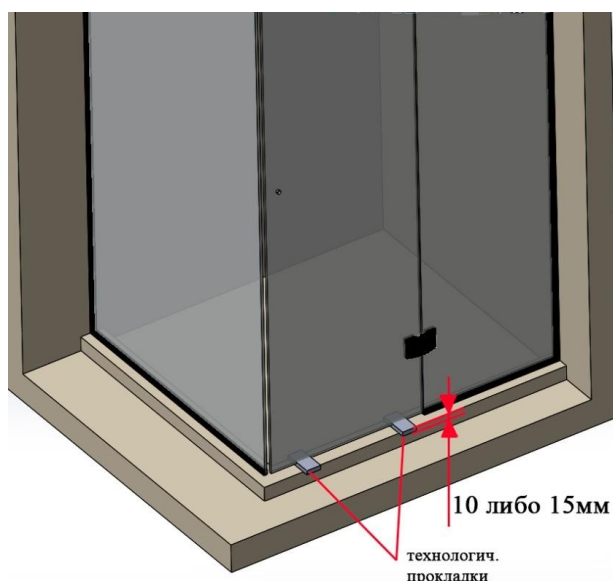


9. Выполнить разметку отверстия под держатель штанги. Для этого установить штангу на стёкла и разметить на стене центр отверстия под держатель штанги. Снять штангу. Просверлить отверстие диаметром 6 мм, и установить дюбель 6x40. Закрепить втулку держателя штанги с помощью самореза 4,5x35 мм. Установить конструкцию штанги в сборе.

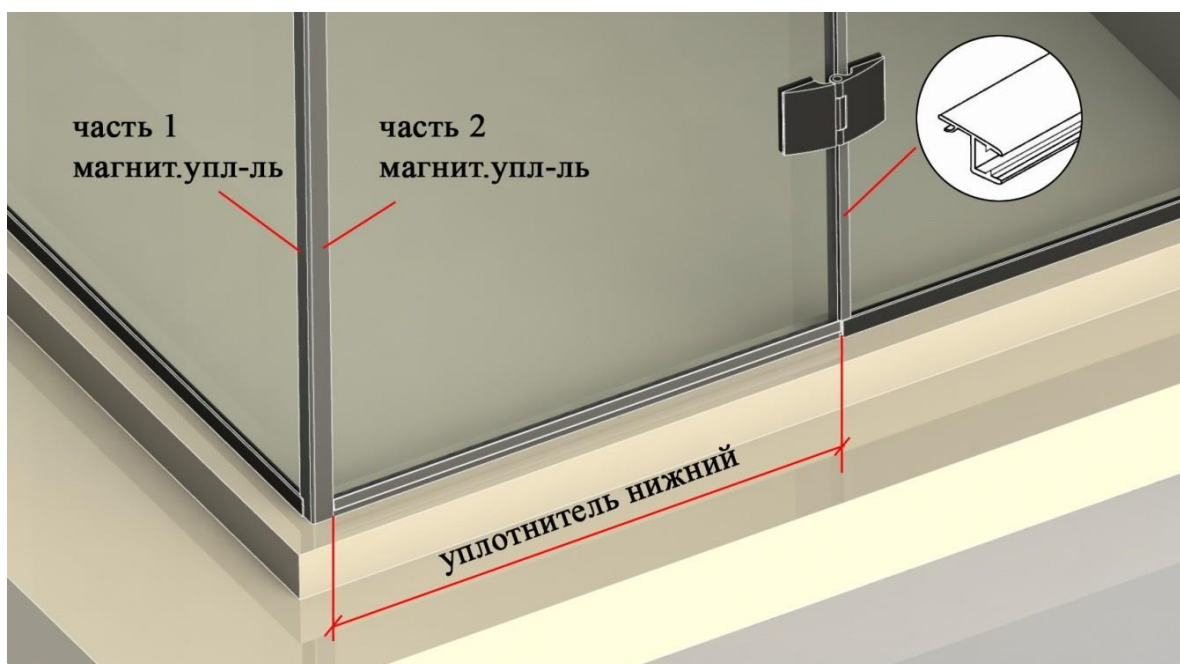
10. Установить петли на неподвижное стекло



11. Заранее под дверное полотно выставить технологические прокладки. Толщина прокладки должна быть 10 мм – при отсутствии в комплектации водозащитного прозрачного порога; 15 мм – при наличии в комплектации водозащитного прозрачного порога. Прокладки в комплект душевой НЕ входят.



12. Установить дверное полотно на петли. Плотно затянуть винты на петлях. Убрать технологические прокладки.
13. Установить уплотнители на дверное полотно. Нижний уплотнитель установить в последнюю очередь между вертикальными уплотнителями.



14. Установить ручку.

САЙТ PROMSTEKLO.COM