

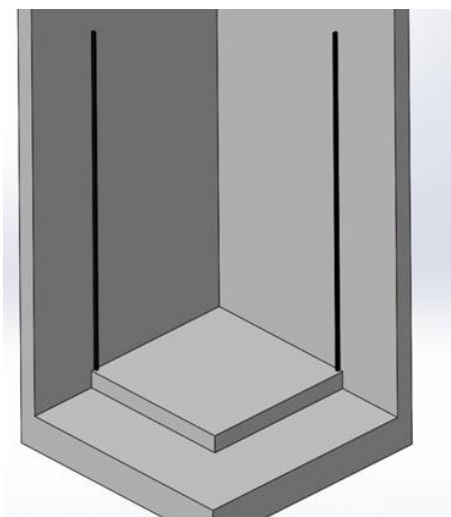
Инструкция по установке раскатной угловой душевой перегородки



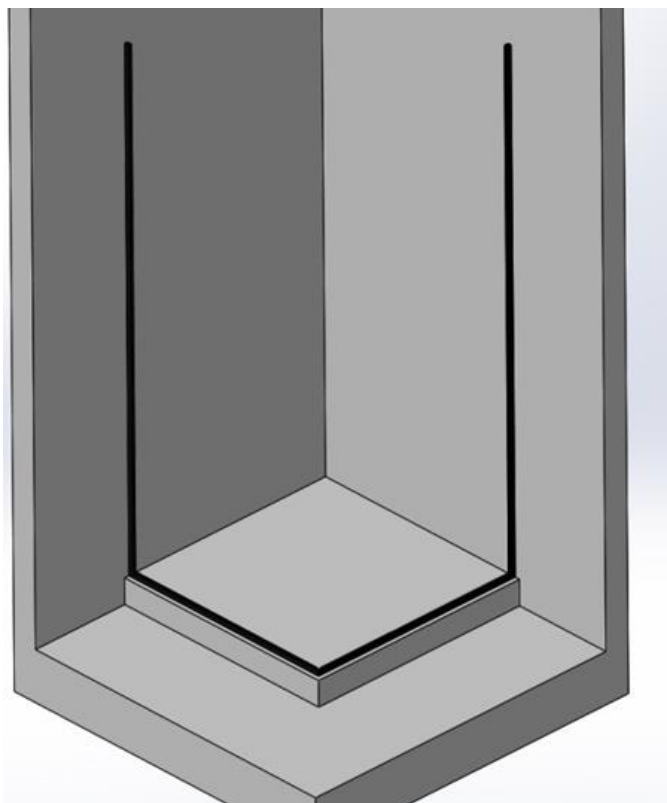
1. Согласно чертежа выполнить разметку для установки вертикальных профилей. В вертикальных профилях просверлить отверстия диаметром 4.5 мм, с шагом 450-470 мм.

Просверлить отверстия в плитке соосно отверстиям в профиле с помощью сверла по кафелю диаметром 6 мм на глубину 40-45 мм. Забить пластиковые дюбеля 6x40 мм.

На опорную поверхность профиля нанести сплошным швом санитарный прозрачный герметик. Закрепить профили с помощью саморезов 3,5x40 мм.



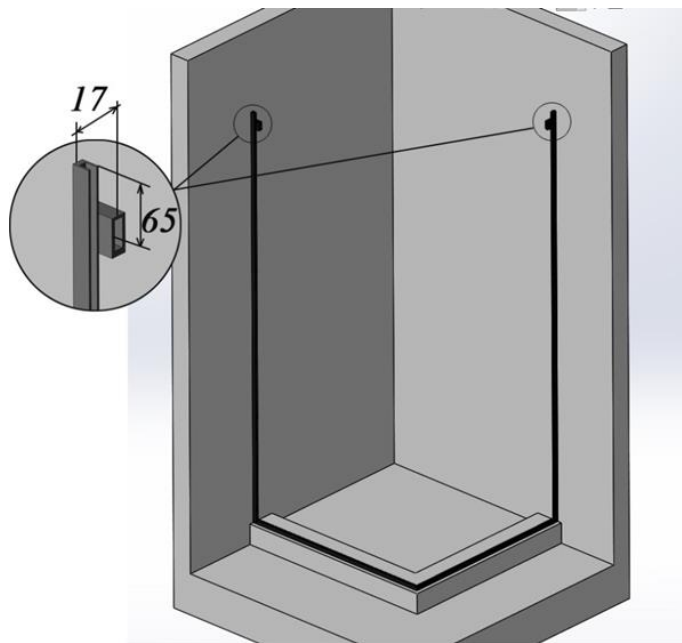
2. Таким же способом выполнить разметку и установку нижних профилей.



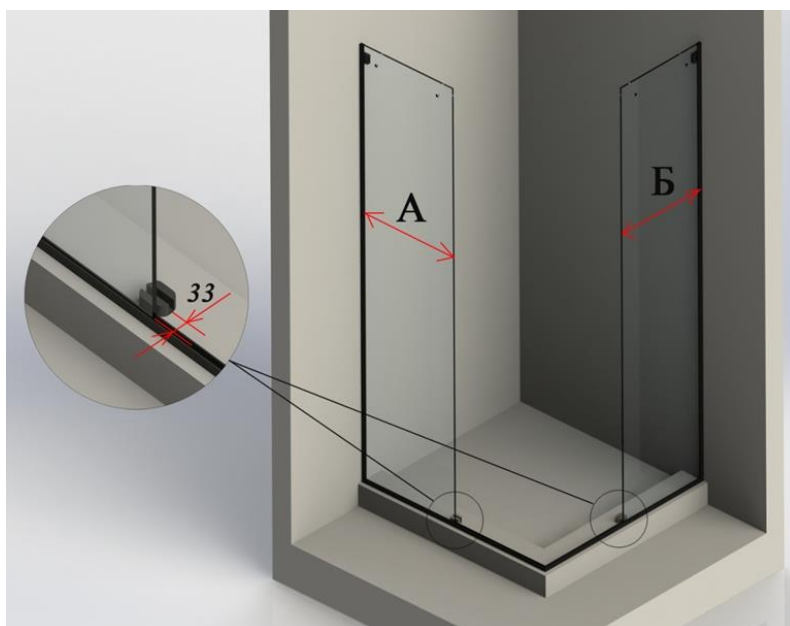
3. Излишки герметика удалить силиконовым шпателем.

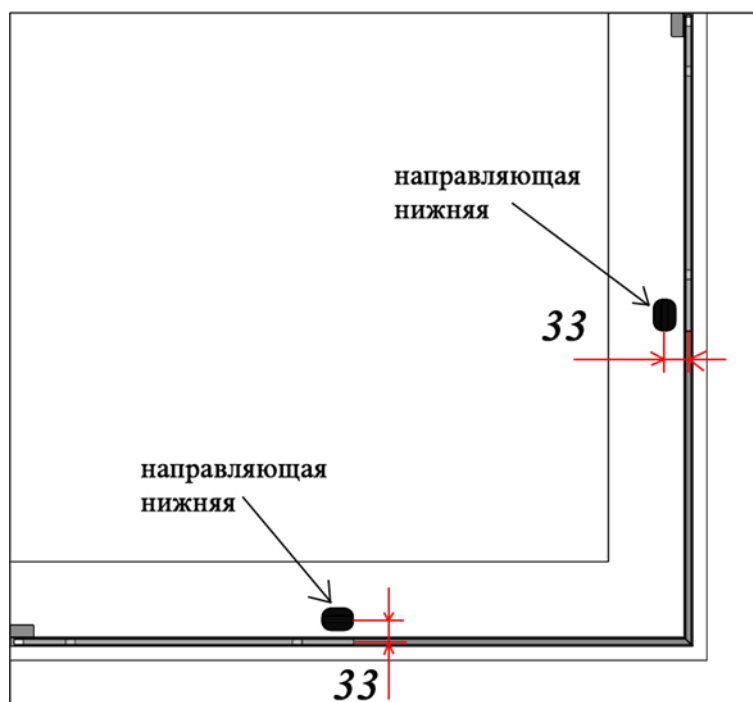


4. Установить торцевые держатели штанги согласно схеме. От верха профиля до центра держателя 65мм; расстояние от центра вертикального профиля до центра держателя 17 мм.

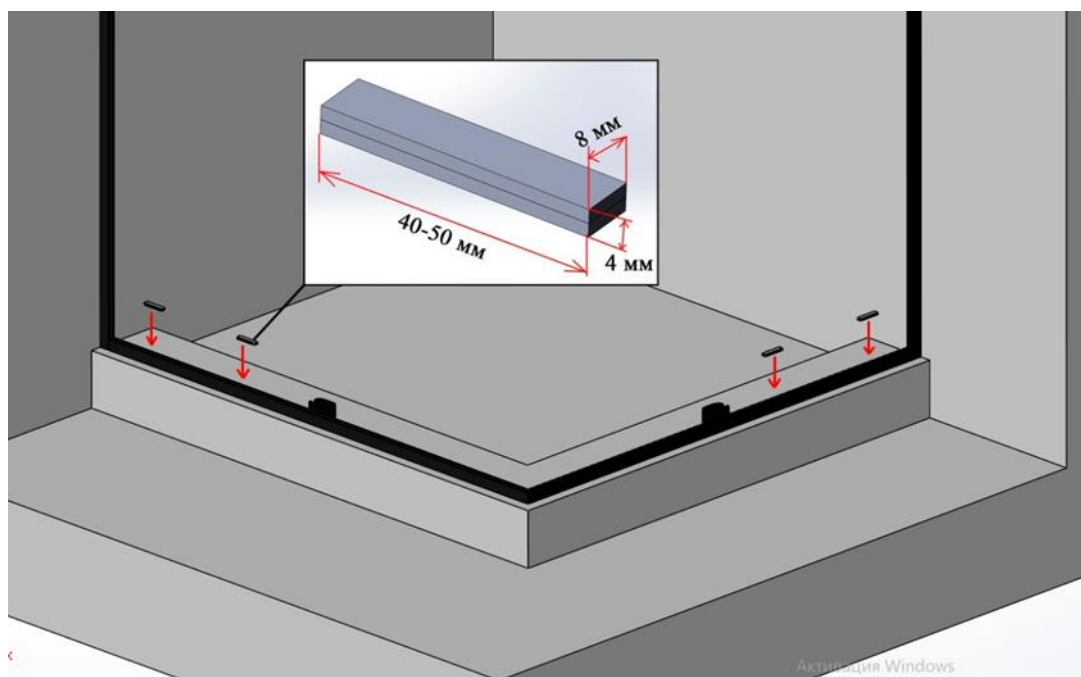


5. Перед установкой неподвижных стёкол, установить нижние направляющие двери. Зная ширину неподвижных стёкол («А» и «Б»), установить направляющие таким образом, чтобы они не выступали за торец стёкол. Расстояние между центром профиля и центром направляющей 33 мм.

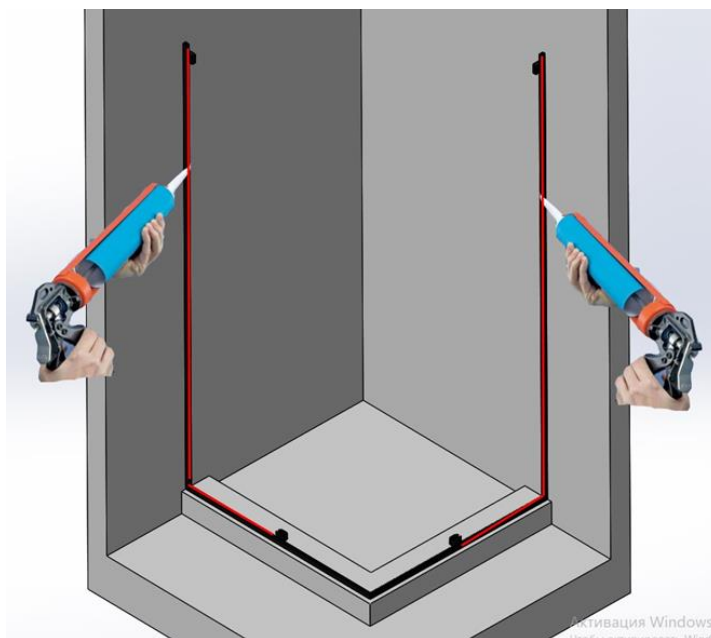




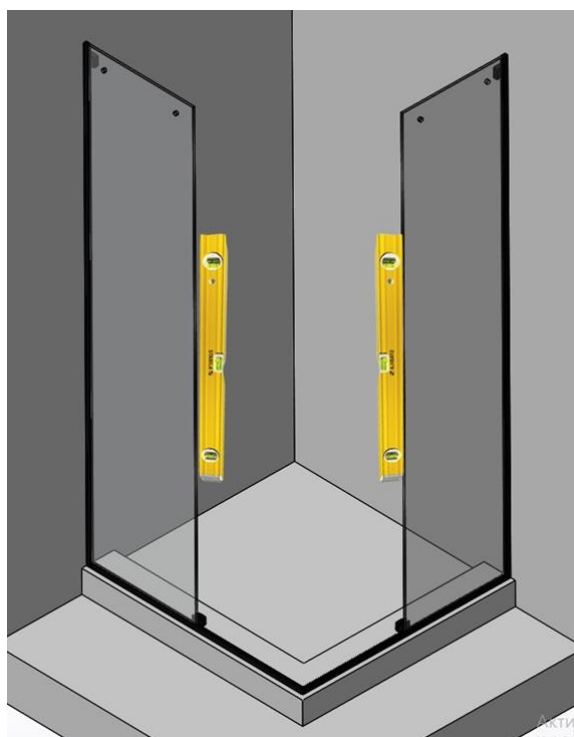
6. В нижние опорные профиля проложить под каждое стекло технологические прокладки (для исключения контакта стекла с металлом) Высота одной прокладки должна быть 4-5 мм.



7. В места установки неподвижных стёкол нанести сплошным швом внутрь профиля санитарный прозрачный силиконовый герметик.



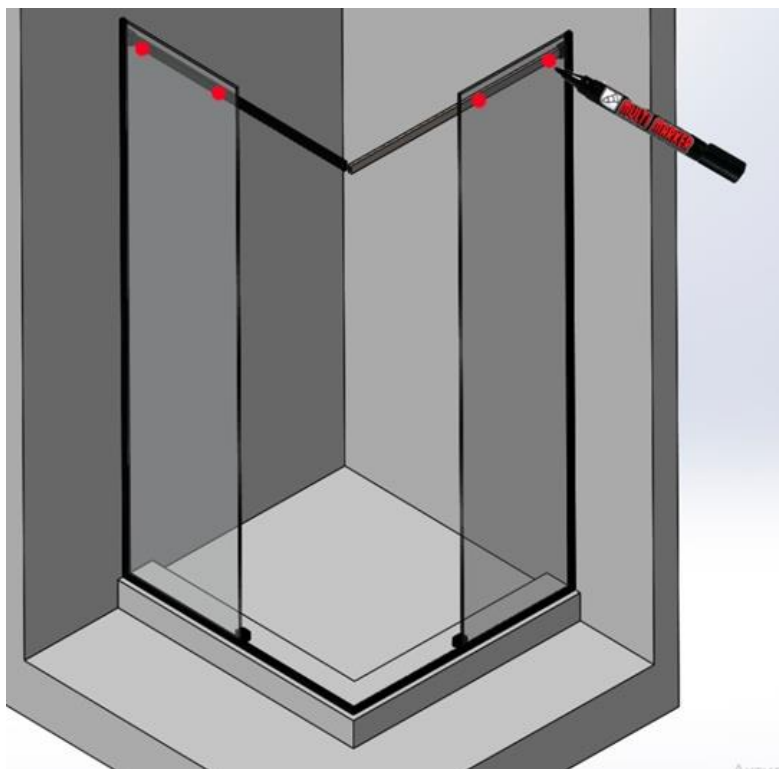
8. Установить неподвижные стёкла. Проверить вертикальный уровень. При необходимости (для выравнивания) подложить прокладки в опорный либо в вертикальный профиля.



9. Излишки герметика удалить шпателем.



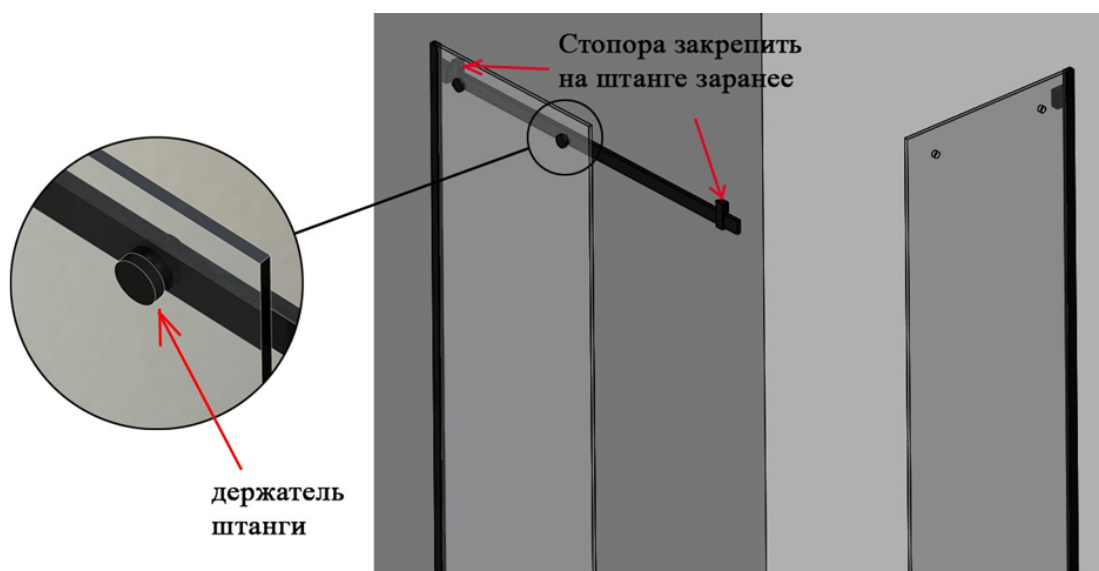
10. Разметить штанги для сверления отверстий. Для этого с внутренней стороны душевой вставить трубу 30x10 в торцевые держатели штанги, и с наружной стороны выполнить разметку отверстий соосно отверстиям в стекле.



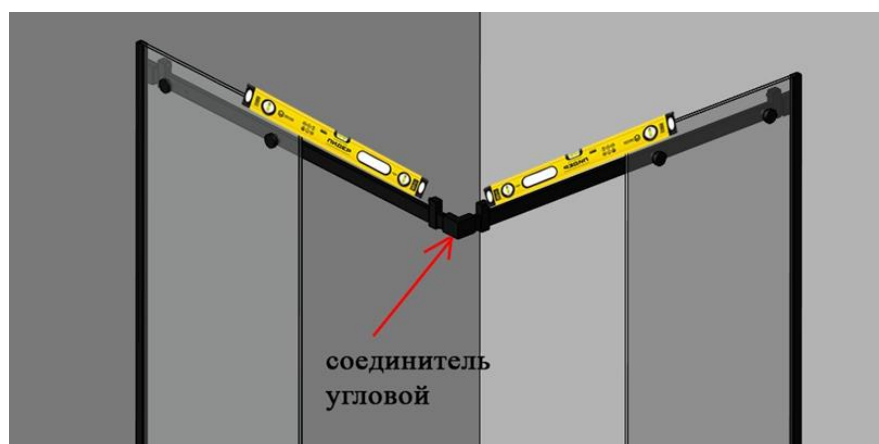
11. Просверлить отверстия в трубах 30x10 мм по заранее сделанной разметке.



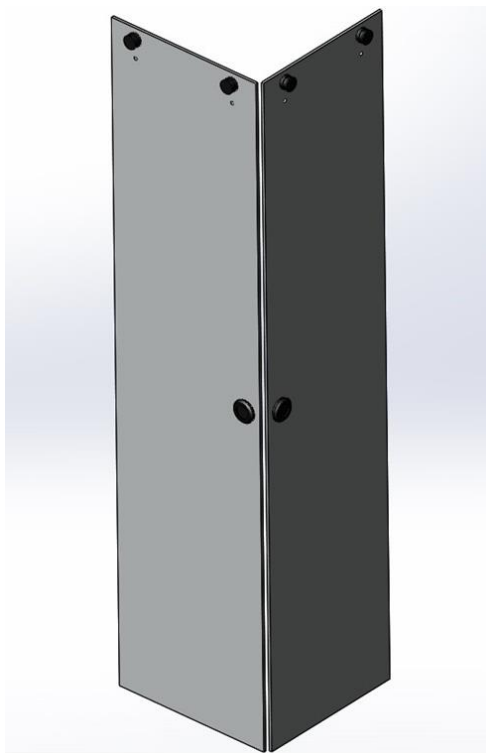
12. Установить каждую штангу поочередно, закрепив на штанге заранее стопора.



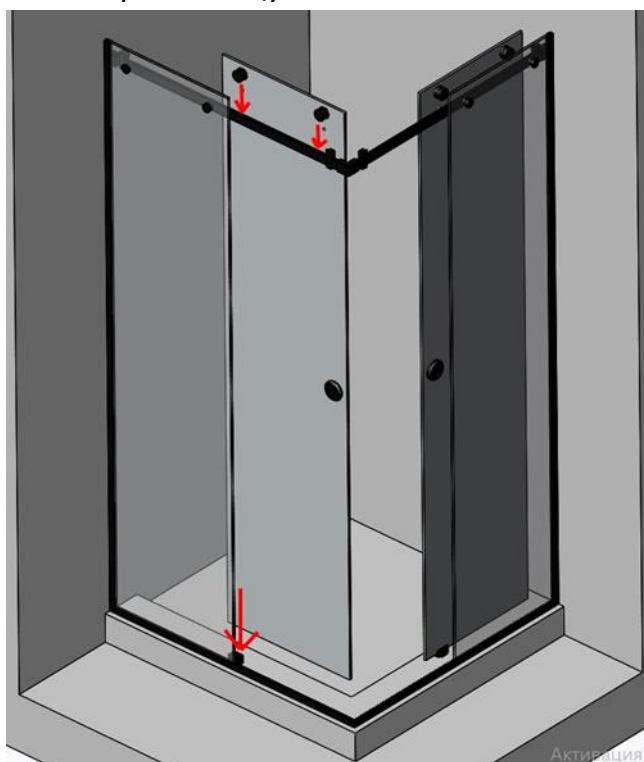
13. Соединить штанги угловым соединителем. Проверить уровень. При необходимости отрегулировать держателями штанги.



14. Установить ролики на двери и ручки.

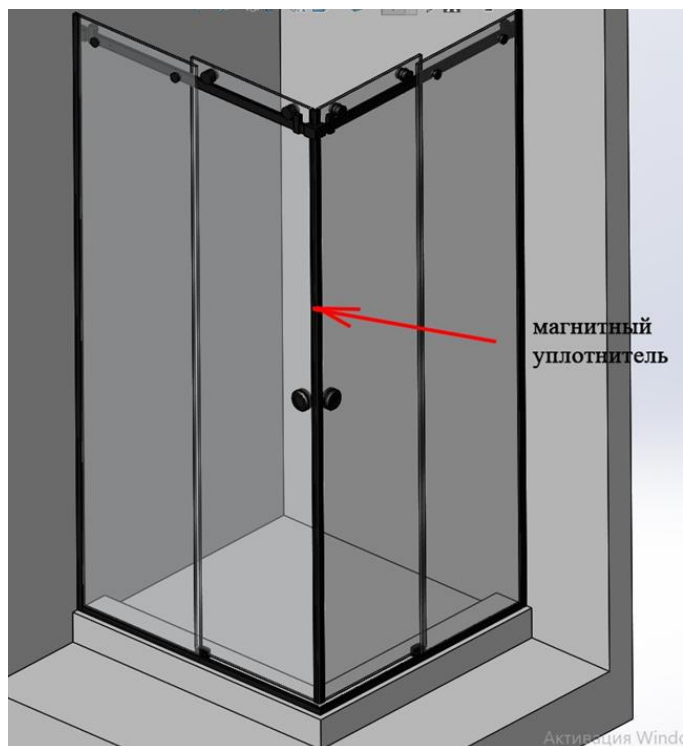


15. Установить двери путём «накидывания» полотна на штангу. Так же «завести» полотно в нижнюю направляющую.

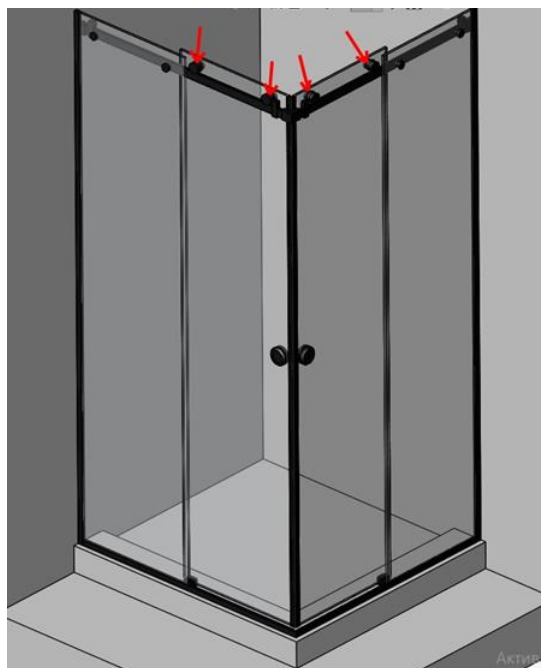




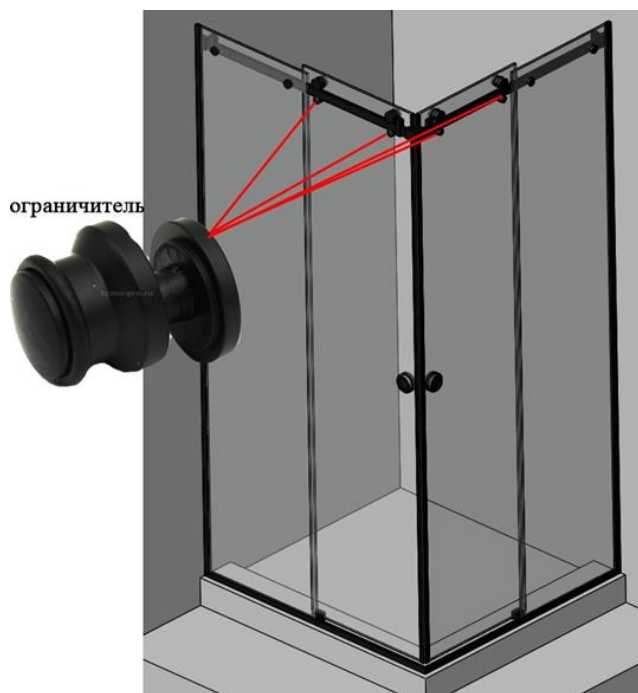
16. Установить на дверные полотна магнитный уплотнитель.



17. При необходимости отрегулировать дверные полотна роликами с помощью имеющихся в них эксцентриков.



18. Установить ограничители двери. Отрегулировать с помощью имеющихся в них эксцентриков таким образом, чтобы резиновое кольцо касалось штанги.



19. Установить алюминиевую заглушку в профиль на силиконовый герметик.

